

Foderautomat

- samlevejledning



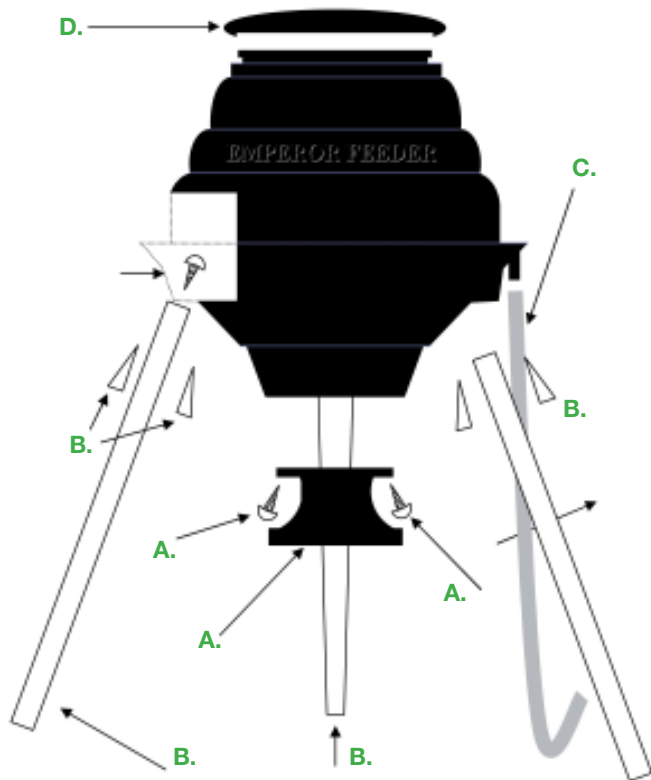
Foderautomat til fasaner, høns m.m.

Varenr. 217-760



Indehold:

1 Foderbeholder, 3 stk. trykimprægnerede lægter,
1 stk. slange til afledning af regnvand, 6 stk. kiler,
6 stk. søm til kiler, 1 stk. foderindsats,
4 stk. skruer til foderindsats, 3 stk. skruer til ben.



Foderautomat

- samvejledning

Værktøj som skal bruges:

Skruetrækker med philips kærø & en hammer
(gerne en gummihammer)

- A.** Monter foderindsatsen først, med de medfølgende skruer.
- B.** Monter nu træbenene.
Brug kilerne til at sætte benene i spænd.
Brug evt de medfølgende skruer, som skrues i indefra.
- C.** Når benene er monteret stilles foderautomaten således at der er en smule fald mod hullet til vandafløb .
- D.** Slangen monteres på en vandopsamler (medfølger ikke).
Spørg hos din forhandler. Her kan du købe en vandtønde med drikkekop, som passer til.
- E.** Låget sættes på og foderautomaten er nu klar til brug.

Proff. foderautomat m/vandopsamler. Kan indeholde 70 liter foder og er fremstillet til dem som ønsker et kvalitetsprodukt, med stort effektivitet og lang holdbarhed. Fremstillet i meget kraftigt og robust UV stabiliseret plast, med låg i toppen til påfyldning af foder og for nem rengøring. Tre stk. trykimprægnerede træben medfølger. Automaten er udformet med en »tagrende« som leder regnvandet via et stykke slange, til en vandbeholder. Vandbeholder medfølger ikke. Automaten er udformet, så der ikke så nemt ophobes gamle foder rester, som kan forårsage sygdomme blandt vildet og fuglene. Nem at rengøre.

Højde: 95 cm, Diameter: 135 cm.

Nr. 217-760